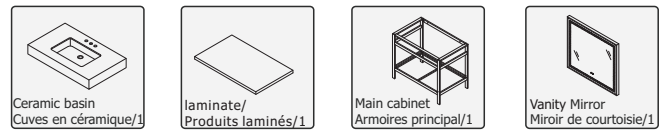


INSTALLING VANITY WITH TWO PEOPLE IS HIGHLY RECOMMENDED
L'INSTALLATION DE LA VANITÉ AVEC DEUX PERSONNES EST FORTEMENT RECOMMANDÉE

Recommended Tools/Outils recommandés



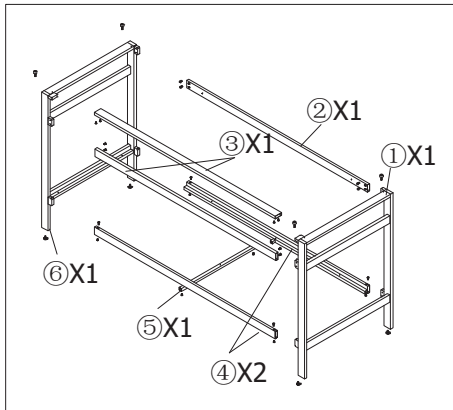
Main Body Parts/La partie principale du corps



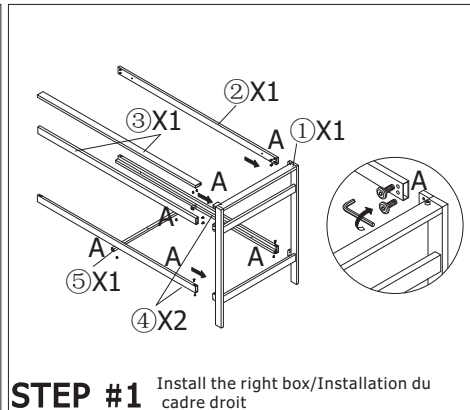
Install parts/Pièces de montage

① Side frame (right)/Cadre latéral (droit)	1 pcs		A M5x10 Hexagon socket screws/ Vis à six pans creux	24 pcs	
② Upper dorsal strip/Barre arrière supérieure	1 pcs		B Adjusting feet/Pieds de réglage	4 pcs	
③ Drawstring/LaTiao	2 pcs		C ϕ 16 Black plastic adjustment feet/ Plastique noir/pieds deréglage	4 pcs	
④ Lower pull bar/Descendre la barre	2 pcs		D Sucker/ventouse	11 pcs	
⑤ Transverse bar/L'article transversale	1 pcs		E Outer hexagonal self-tapping screws/ Vis auto-taraudeuses hexagonal externe	2 pcs	
⑥ Side frame (left)/Cadre latéral	1 pcs		* Allen Wrench/Clé hexagonale interne	1 pcs	

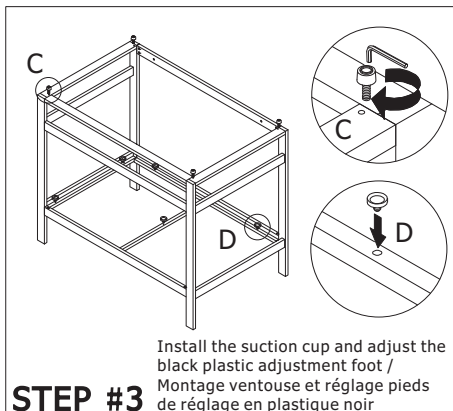
Assembly instructions/Instructions de montage



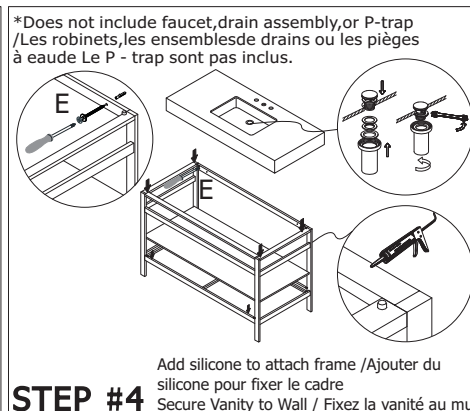
STEP #1 Install the right box/Installation du cadre droit



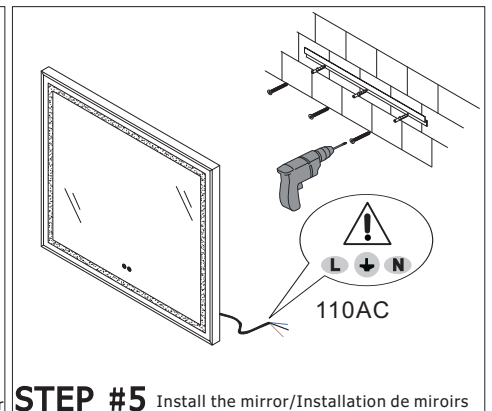
STEP #2 Install the left box and adjust the cabinet foot/Installation du cadre gauche et réglage du pied de l'armoire



STEP #3 Install the suction cup and adjust the black plastic adjustment foot / Montage ventouse et réglage pieds de réglage en plastique noir



STEP #4 Add silicone to attach frame /Ajouter du silicone pour fixer le cadre
Secure Vanity to Wall / Fixez la vanité au mur



STEP #5 Install the mirror/Installation de miroirs

•Please check your product packaging to make sure the included accessories etc.
Veuillez vérifier l'emballage de votre produit pour vous assurer que les accessoires inclus

